

BALKONE

Dieses Dokument enthält nur allgemeine Empfehlungen. Trespa stellt diese Richtlinien sowie alle Informationen bezüglich Tests, Vorschriften und Planung nur für Informationszwecke zur Verfügung und empfiehlt ausdrücklich, dass der Kunde, Bauherr und Architekt unabhängigen Rat von einem zertifizierten Bauexperten und/oder Ingenieur bezüglich der Anwendung und Montage sowie der Übereinstimmung mit Planungsanforderungen, geltenden Richtlinien, Gesetzen, Vorschriften und Prüfnormen einholt. Bitte überprüfen Sie Ihre örtlichen Vorschriften und Planungsanforderungen für eine ordnungsgemäße Verwendung.

Allgemein

Trespa® Meteon® kann als vertikale Wandbekleidung im Außenbereich – beispielsweise auch als Bekleidung von Balkongeländern – eingesetzt werden. Nationale Bestimmungen, Vorschriften und Zertifikate müssen bei der Planung und Montage der Geländerbekleidung mit Trespa® Meteon® Platten beachtet werden.

Trespa® Meteon® wurde als Balkon- und Geländerbekleidung entsprechend der deutschen ETB-Richtlinie „Bauteile, die gegen Absturz sichern“ geprüft.

Die geprüften Befestigungsmöglichkeiten erfüllen in Verbindung mit Trespa® Meteon® als Geländerbekleidungsmaterial die Anforderungen der ETB-Richtlinie bezüglich ihrer Beständigkeit gegen harte und weiche Stoßbeanspruchungen. Die technischen Details in diesem Dokument basieren auf dieser deutschen Richtlinie und dem entsprechenden Test.

Allgemeine Richtlinien

Die folgenden Aspekte müssen bei der Planung und Montage von Balkongeländerbekleidung mit Trespa® Meteon® Platten beachtet werden:

- Die gesamte deutsche ETB-Richtlinie „Bauteile, die gegen Absturz sichern“ muss beachtet werden.
- Der Kunde, Bauherr und Architekt muss immer unabhängigen Rat von einem Bauexperten bezüglich der Übereinstimmung mit nationalen und/oder lokalen Baubestimmungen für Balkonbekleidungen einholen. Zu den Folgen der Anwendung eines speziellen Befestigungssystems nimmt Trespa keine Stellung und lehnt die Haftung für daraus resultierende Schäden ab.
- Umwehrungshöhen, maximal zulässige Öffnungen im Material und Verankerungsmöglichkeiten müssen mit den Anforderungen der geltenden lokalen Bestimmungen, Vorschriften und Zertifikaten übereinstimmen.
- Beachten und befolgen Sie bitte die Montagerichtlinien des Systemherstellers, wenn Sie ein Balkonsystem verwenden.
- Wenn Sie Trespa® Meteon® in Streifenform befestigen, muss die Höhe der Streifen mindestens die Hälfte des Unterstützungsabstands betragen.
- Berücksichtigen Sie eine Ausdehnung von 2,5 mm pro Meter in Länge ($\pm 3/100$ in pro Fuß) und Breite der Platte.
- Bei jeglicher Veränderung der Trespa® Platten oder deren Bestandteilen, Geometrie und ihrer Ausführung sowie jeglicher Verwendung und Montage von Trespa® Platten mit Befestigungssystemen in Kombination mit anderen Materialien und Bestandteilen, als den von Trespa empfohlenen, trägt ausschließlich die Partei das Risiko, die die Veränderung, veränderte Anwendung und Montage durchgeführt oder entschieden hat.



Technische Montagedetails

Die verschiedenen Befestigungsmöglichkeiten für Trespa® Meteon® wurden mit den geltenden zusätzlichen Lasten und Beanspruchungen entsprechend der deutschen ETB-Richtlinie „Bauteile, die gegen Absturz sichern“ getestet. Das Testergebnis ist in den folgenden technischen Montagedetails und Bemessungstabellen eingeflossen.

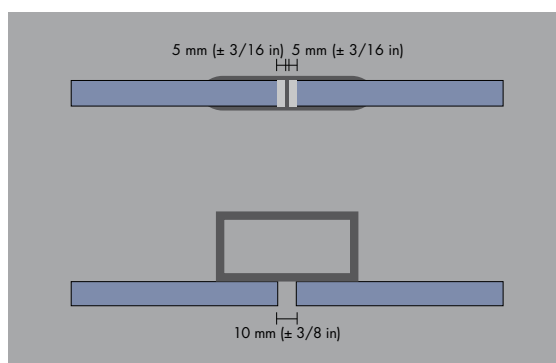
Balkonsystem

Trespa® Platten müssen auf einem Balkongeländersystem mit ausreichender Stärke und Festigkeit montiert werden. Qualität und/oder Handhabung der Systeme müssen mit den Empfehlungen des Zertifikatinhabers sowie geltenden Baubestimmungen und Vorschriften übereinstimmen.

Fugen

In jedem Fall nimmt der Abstand der Platten untereinander, zum Aufbau und zum Gebäude selbst eine wichtige Rolle bei den Fugendetails ein. Hierfür gelten die folgenden Richtlinien:

- Berücksichtigen Sie eine Ausdehnung von 2,5 mm pro Meter in Länge ($\pm 3/100$ in pro Fuß) und Breite der Platte.
- Stellen Sie sicher, dass jede einzelne Platte umlaufend mindestens 5 mm ($\pm 3/16$ in) Fuge erhält.
- Stellen Sie bei Plattenstößen eine Mindestbreite der Fugen von 10 mm ($\pm 3/8$ in) sicher.
- Wenn Fugenprofile verwendet werden, muss die Profildicke auch berücksichtigt werden.



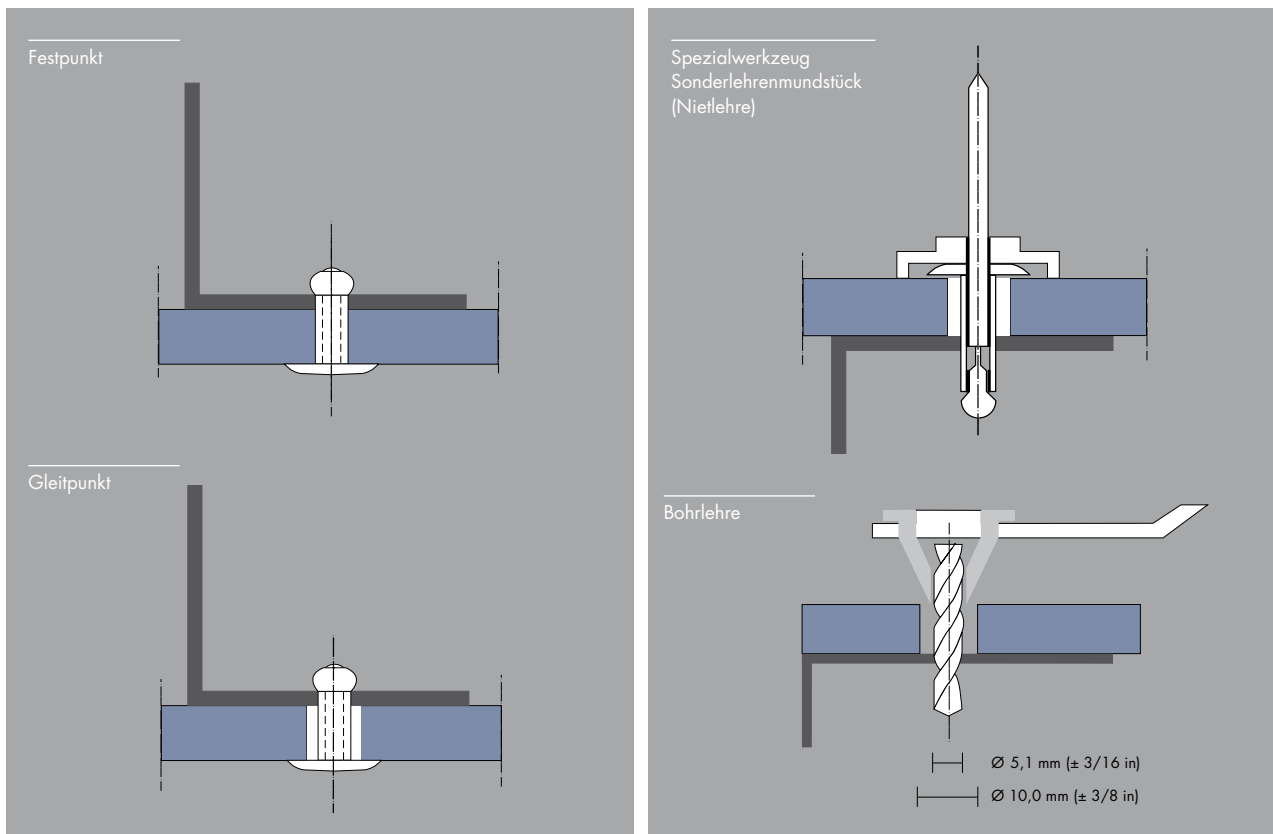
Befestigung mit Nieten

Die Platten können mit Aluminiumniete (AlMg5) oder rostfreien Stahlniete (Lieferung durch den Befestigungsmittelhersteller in einer Vielzahl von Trespa® Meteon® Farben möglich) befestigt werden. Für Stahl-Balkonsysteme dürfen nur rostfreie Stahlniete verwendet werden. Für Lieferanten von Befestigungen wenden Sie sich bitte an Ihren Händler oder den lokalen Trespa Fassadenfachberater. Achtung: Verwenden Sie Blindniete und Nietwerkzeuge des gleichen Herstellers, um die Passgenauigkeit zu gewährleisten.

- Trespa® Meteon® Platten ab einer Mindestdicke von 6 mm ($\pm 1/4$ in) können mit Nieten befestigt werden.
- Der Schaftdurchmesser der Niete beträgt 5 mm ($\pm 3/16$ in).
- Der Kopfdurchmesser der Niete beträgt 16 mm ($\pm 5/8$ in).
- Minimale Länge der Niete: Plattendicke + Wandungsdicke der Unterkonstruktion + 5 mm ($\pm 3/16$ in). Die Gesamtlänge muss mindestens 16 mm ($\pm 5/8$ in) betragen.
- Der Lochdurchmesser für den Festpunkt der Platte beträgt 5,1 mm ($\pm 3/16$ in).
- Der Lochdurchmesser für die Gleitpunkte der Platte beträgt 10 mm ($\pm 3/8$ in).
- Der Kopf des Blindnietes muss bei den Gleitpunkten mit 0,3 mm ($\pm 1/8$ in) Distanz zu der Plattenoberfläche befestigt werden; dies ist durch die Verwendung eines speziellen Werkzeugs (Sonderlehrenmundstück (Nietlehre)) möglich.
- Um die Plattenposition beizubehalten, muss jeder Plattenzuschnitt einen Festpunkt in der Mitte des Plattenzuschnitts haben. Ziehen Sie den Blindniet für den Festpunkt ohne Einsatz der Nietlehre fest. Alle anderen Befestigungspunkte sind Gleitpunkte.
- Die Nieten müssen immer in der Mitte des Lochs platziert werden.
- Bohren Sie die Löcher für die Gleitpunkte mit einem Stufenbohrer oder einer Bohrlehre, damit der Nietschaft exakt mittig im größeren Plattenbohrloch sitzt.

- Die Randabstände müssen mindestens 20 mm ($\pm 3/4$ in) und dürfen maximal das 20-fache der Plattendicke betragen.
- Die maximal erlaubte Plattenlänge beträgt 3050 mm (± 120 in).

Lochdurchmesser	in der Platte	in der Unterkonstruktion
Festpunkt	5,1 mm ($\pm 3/16$ in)	5,1 mm ($\pm 3/16$ in)
Gleitpunkt	10 mm ($\pm 3/8$ in)	5,1 mm ($\pm 3/16$ in)



Befestigung mit Balkenschrauben

Die Platten können mit Balkenschrauben aus Edelstahl befestigt werden (Lieferung durch den Befestigungsmittelhersteller in einer Vielzahl von Trespa® Meteon® Farben möglich). Für Lieferanten von Befestigungen wenden Sie sich bitte an Ihren Händler oder den lokalen Trespa Fassadenfachberater.

- Trespa® Meteon® Platten ab einer Mindestdicke von 6 mm ($\pm 1/4$ in) können mit Schrauben befestigt werden.
- Der Schaftdurchmesser der Schraube beträgt 5 mm ($\pm 3/16$ in).
- Der Kopfdurchmesser der Schraube beträgt 16 mm ($\pm 5/8$ in).
- Minimale Länge der Schraube: Plattendicke + Dicke des Balkensystems (Unterkonstruktion) + 10 mm ($\pm 3/8$ in).
- Der Lochdurchmesser für den Festpunkt der Platte beträgt 5,1 mm ($\pm 3/16$ in).
- Der Lochdurchmesser für die Gleitpunkte der Platte beträgt 10 mm ($\pm 3/8$ in).
- Um die Plattenposition beizubehalten, muss jeder Plattenzuschnitt einen Festpunkt in der Mitte des Plattenzuschnitts haben. Alle anderen Befestigungspunkte sind Gleitpunkte.
- Die Schrauben müssen immer in der Mitte des Lochs platziert werden und dürfen nicht überspannt werden.

- Die Randabstände müssen mindestens 20 mm ($\pm 3/4$ in) und dürfen maximal das 20-fache der Plattendicke betragen.
- Die maximal erlaubte Plattenlänge beträgt 3050 mm (± 120 in).

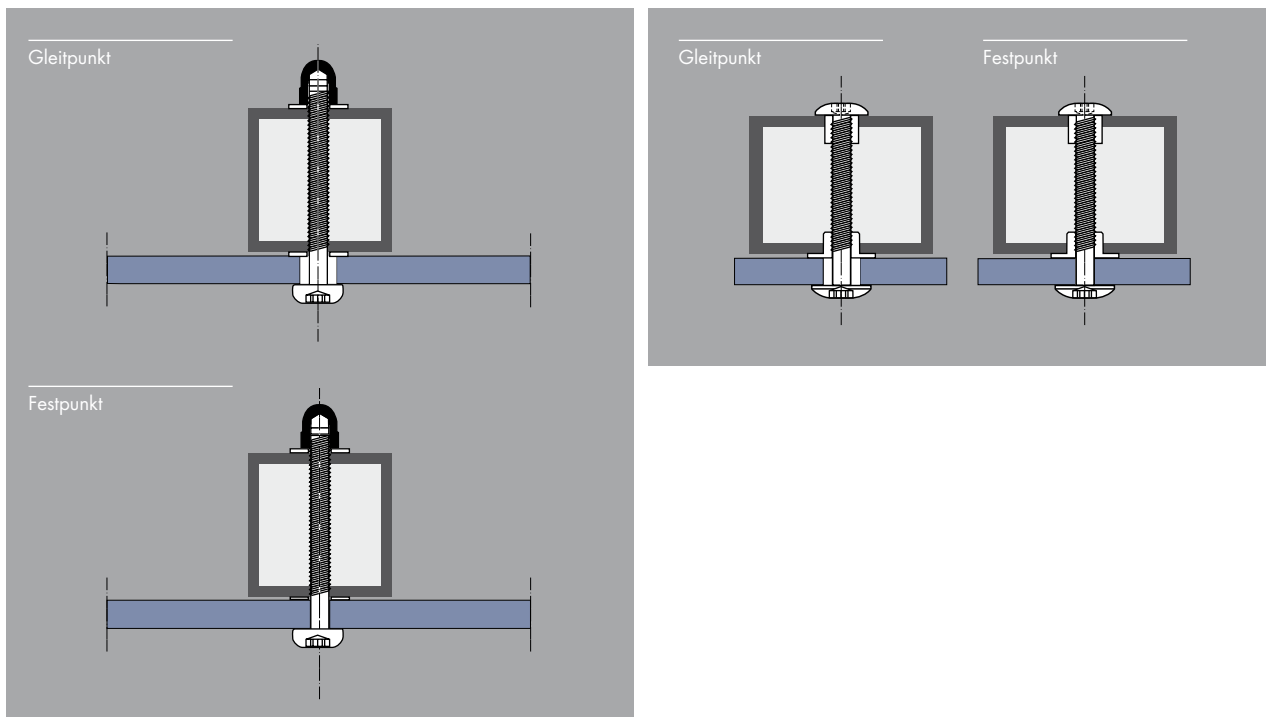
Lochdurchmesser	in der Platte	in der Unterkonstruktion
Festpunkt	5,1 mm ($\pm 3/16$ in)	5,1 mm ($\pm 3/16$ in)
Gleitpunkt	10 mm ($\pm 3/8$ in)	5,1 mm ($\pm 3/16$ in)

Balkonschrauben mit Hülsen

Die Platten können mit Balkonschrauben aus Edelstahl (Lieferung durch den Befestigungsmittelhersteller in einer Vielzahl von Trespa® Meteon® Farben möglich) end entsprechenden Edelstahl-Hülsen befestigt werden. Die Hülsen sind auch kopflackiert in einer Vielzahl von Trespa® Meteon® Farben durch den Befestigungsmittelhersteller erhältlich. Für Lieferanten von Befestigungen wenden Sie sich bitte an Ihren Händler oder den lokalen Trespa Fassadenfachberater.

- Trespa® Meteon® Platten ab einer Mindestdicke von 6 mm ($\pm 1/4$ in) können mit Balkonschrauben mit Hülsen befestigt werden.
- Minimale Länge der Schraube: Plattendicke + Dicke des Balkonsystems (Unterkonstruktion) - 5 mm ($\pm 3/16$ in) je nach Abstufung der Hersteller.
- Der Schaftdurchmesser der Schraube beträgt 5 mm ($\pm 3/16$ in).
- Der Kopfdurchmesser der Schraube beträgt 16 mm ($\pm 5/8$ in).
- Der Hülsendurchmesser beträgt 8 mm ($\pm 5/16$ in).
- Der Kopfdurchmesser der Hülse beträgt 14 mm ($\pm 1/2$ in).
- Der Lochdurchmesser für den Festpunkt der Platte beträgt 5,1 mm ($\pm 3/16$ in).
- Der Lochdurchmesser für die Gleitpunkte der Platte beträgt 10 mm ($\pm 3/8$ in).
- Um die Plattenposition beizubehalten, muss jeder Plattenzuschnitt einen Festpunkt in der Mitte des Plattenzuschnitts haben. Alle anderen Befestigungspunkte sind Gleitpunkte.
- Die Schrauben müssen immer in der Mitte des Lochs platziert werden und dürfen nicht überspannt werden.
- Die Randabstände müssen mindestens 20 mm ($\pm 3/4$ in) und dürfen maximal das 20-fache der Plattendicke betragen.
- Die maximal erlaubte Plattenlänge beträgt 3050 mm (± 120 in).

Lochdurchmesser	in der Platte	in der Unterkonstruktion
Festpunkt	5,1 mm ($\pm 3/16$ in)	8,5 mm ($\pm 5/16$ in)
Gleitpunkt	10 mm ($\pm 3/8$ in)	8,5 mm ($\pm 5/16$ in)



Befestigung mit Klemmhaltern

- Trespa® Meteon® Platten mit einer Mindestdicke von 8 mm ($\pm 5/16$ in) können mit Klemmhaltern befestigt werden.
- Die Klemmhalter werden an horizontalen Riegeln oder vertikalen Pfosten verschraubt.
- Wenn die Klemmhalter an den Pfosten befestigt wurden, muss jede Platte gegen ein Abrutschen, beispielsweise durch Sicherungsstifte, gesichert werden.
- Die minimale Klemmhaltertiefe beträgt 35 mm ($\pm 1 3/8$ in).
- Der Abstand zwischen den Klemmhaltern muss auf die Plattendicke abgestimmt sein; Maßtoleranzen und fixierte EPDM-Gummiprofile sind zu berücksichtigen.
- Berücksichtigen Sie am Plattenrand eine Ausdehnung von 2,5 mm pro lfm. ($\pm 3/100$ in pro Fuß) Platte.
- Die Randabstände dürfen maximal das 20-fache der Plattendicke betragen.

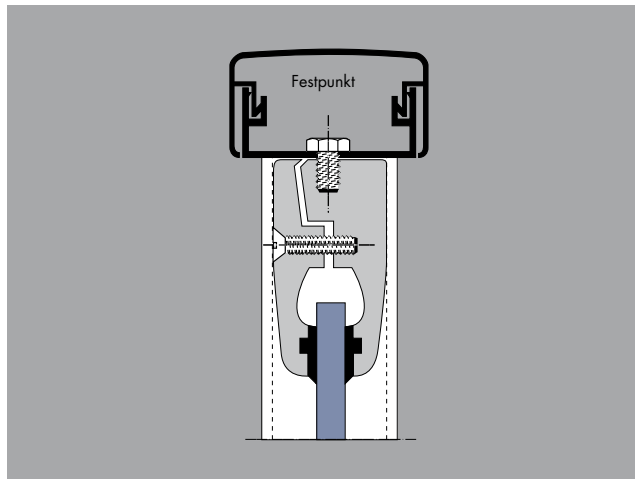
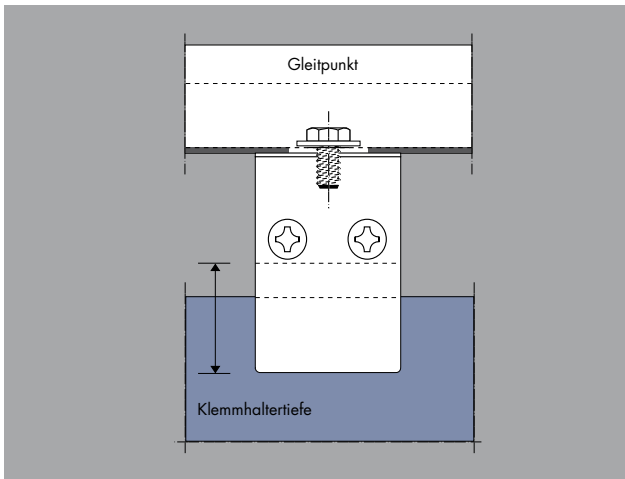
Für Lieferanten von Befestigungen wenden Sie sich bitte an Ihren lokalen Händler oder den Trespa Fassadenfachberater.

Befestigung mit angeschweißten Metall-Laschen

- Trespa® Meteon® Platten mit einer Mindestdicke von 8 mm ($\pm 5/16$ in) können mit angeschweißten Metall-Laschen befestigt werden.
- Die Metall-Laschen werden an horizontale Riegel oder vertikale Pfosten geschweißt.
- Berücksichtigen Sie am Plattenrand eine Ausdehnung von 2,5 mm pro lfm. ($\pm 3/100$ in pro Fuß) Platte.
- Der Lochdurchmesser in der angeschweißten Metall-Lasche beträgt 5 mm ($\pm 3/16$ in).
- Der Schaftdurchmesser der Schraube beträgt 5 mm ($\pm 3/16$ in).
- Der Kopfdurchmesser der Schraube beträgt 16 mm ($\pm 5/8$ in).
- Minimale Länge der Schraube: Plattendicke + Dicke der Lasche + 10 mm ($\pm 3/8$ in).
- Der Lochdurchmesser für den Festpunkt in der Platte beträgt 5,1 mm ($\pm 3/16$ in).

- Der Lochdurchmesser für die Gleitpunkte in der Platte beträgt 10 mm ($\pm 3/8$ in).
- Um die Plattenposition beizubehalten, muss jeder Plattenzuschnitt einen Festpunkt (Lochdurchmesser = Schraubendurchmesser) an einer der oberen Laschen haben. Alle anderen Befestigungspunkte sind Gleitpunkte.
- Die Randabstände müssen mindestens 20 mm ($\pm 3/4$ in) und dürfen maximal das 20-fache der Plattendicke betragen.

Für Lieferanten von Befestigungen wenden Sie sich bitte an Ihren lokalen Händler oder den Trespa Fassadenfachberater.



Maximale Spannweiten und Befestigungsabstände für Einfeldplatten mit punktwweiser Befestigung

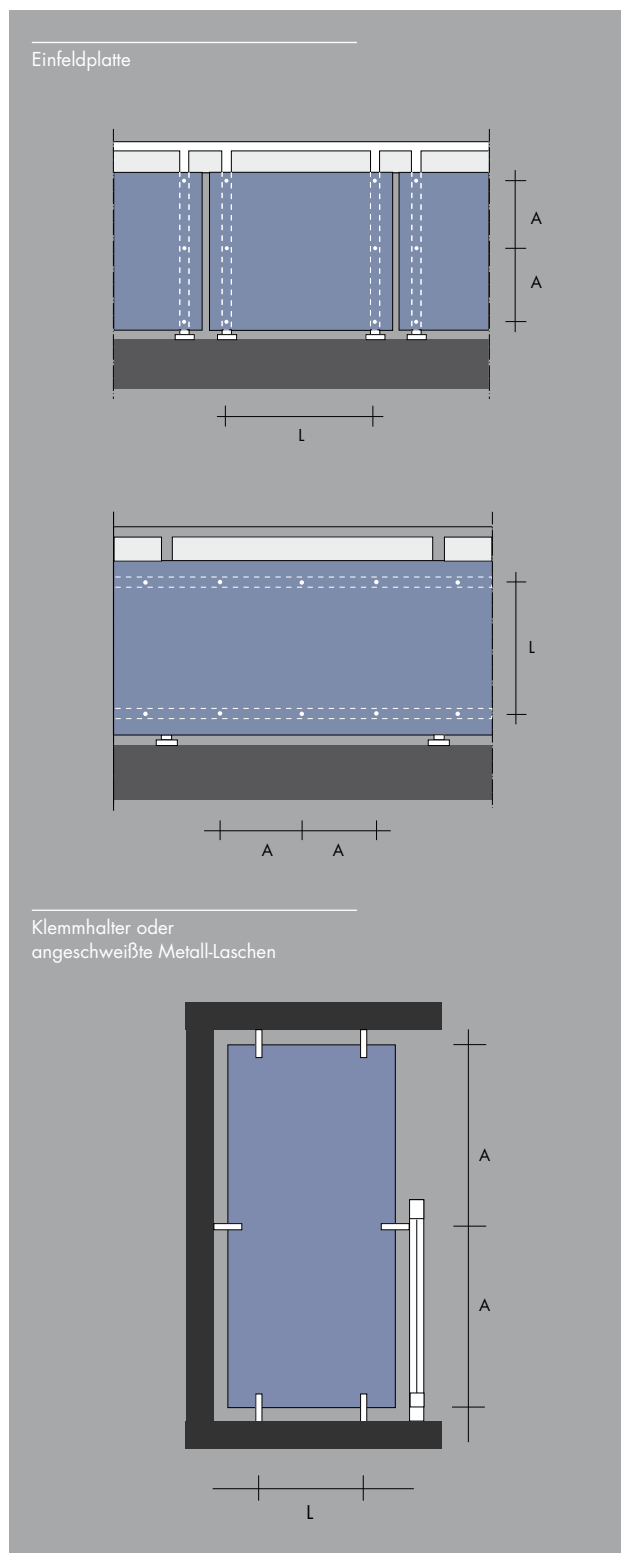
Plattendicke	Befestigung	Befestigungsabstand
6 mm (± 1/4 in)	Niet Schraube Klemmhalter oder angeschweißte Metall-Lasche	A = 450 mm (± 17 11/16 in) A = 450 mm (± 17 11/16 in) – L = 550 mm (± 21 5/8 in)
8 mm (± 5/16 in)	Niet Schraube Klemmhalter oder angeschweißte Metall-Lasche	A = 500 mm (± 19 11/16 in) A = 600 mm (± 23 5/8 in) A = 600 mm (± 23 5/8 in) L = 750 mm (± 29 1/2 in)
10 mm (± 3/8 in)	Niet Schraube Klemmhalter oder angeschweißte Metall-Lasche	A = 500 mm (± 19 11/16 in) A = 750 mm (± 29 1/2 in) A = 750 mm (± 29 1/2 in) L = 950 mm (± 37 3/8 in)
13 mm (± 1/2 in)	Niet Schraube Klemmhalter oder angeschweißte Metall-Lasche	A = 500 mm (± 19 11/16 in) A = 1000 mm (± 39 3/8 in) A = 1000 mm (± 39 3/8 in) L = 1250 mm (± 49 3/16 in)

A = Abstand der Schrauben/Blindniete/angeschweißten Metall-Laschen oder Klemmhalter

L = Plattenspannweite; Abstand von der Mitte des Trägerprofils (oder Streifen) zur Mitte des Trägerprofils (oder Streifen)

Aus ästhetischen Gründen empfehlen wir für eine Gebäudehöhe über 8 m (± 315 in) die erwähnten Befestigungsabstände und Spannweiten um etwa 5 bis 10 % zu verringern. Für Gebäudehöhen über 20 m (± 787 in) empfehlen wir die Werte um 10 bis 15 % zu verringern und keine 6 mm (± 1/4 in) Platten zu verwenden.

Die verschiedenen Befestigungen und entsprechenden Befestigungsabstände für Trespa® Meteon® wurden mit den geltenden zusätzlichen Belastungen und Beanspruchungen in Übereinstimmung mit der deutschen ETB-Richtlinie „Bauteile, die gegen Absturz sichern“ geprüft.

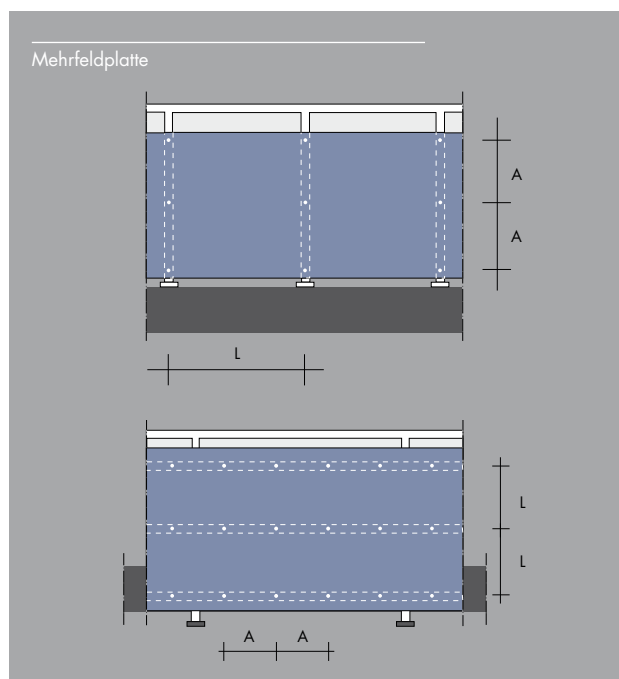


Maximale Spannweiten und Befestigungsabstände für Mehrfeldplatten mit punktwiser Befestigung

Plattendicke	Befestigung	Befestigungsabstand
6 mm (± 1/4 in)	Niet Schraube	A = 600 mm (± 23 5/8 in) A = 600 mm (± 23 5/8 in) L = 750 mm (± 29 1/2 in)
8 mm (± 5/16 in)	Niet Schraube	A = 600 mm (± 23 5/8 in) A = 800 mm (± 31 1/2 in) L = 950 mm (± 37 3/8 in)
10 mm (± 3/8 in)	Niet Schraube	A = 600 mm (± 23 5/8 in) A = 1200 mm (± 47 1/4 in) L = 1200 mm (± 47 1/4 in)
13 mm (± 1/2 in)	Niet Schraube	A = 600 mm (± 23 5/8 in) A = 1500 mm (± 59 1/16 in) L = 1500 mm (± 59 1/16 in)

A = Schrauben-/Nietabstand

L = Plattenspannweite; Abstand von der Mitte des Trägerprofils (oder Streifen) zur Mitte des Trägerprofils (oder Streifen)



Aus ästhetischen Gründen empfehlen wir für eine Gebäudehöhe über 8 m (± 315 in) die erwähnten Befestigungsabstände und Spannweiten um etwa 5 bis 10 % zu verringern. Für Gebäudehöhen über 20 m (± 787 in) empfehlen wir die Werte um 10 bis 15 % zu verringern und keine 6 mm (± 1/4 in) Platten zu verwenden.

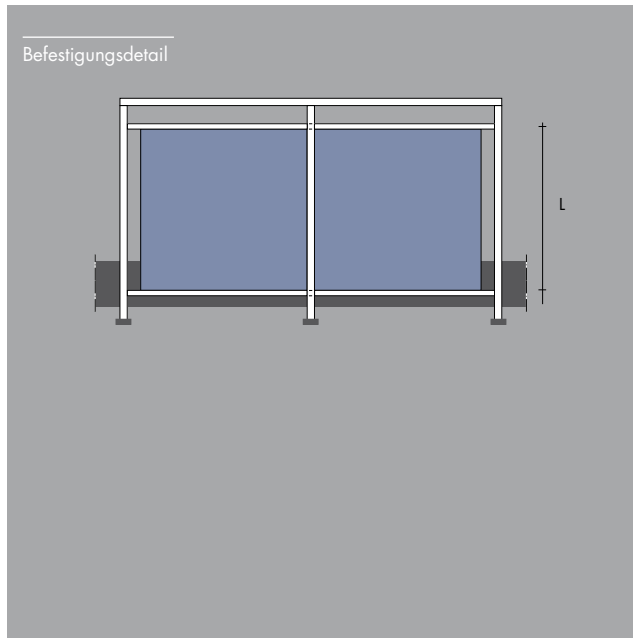
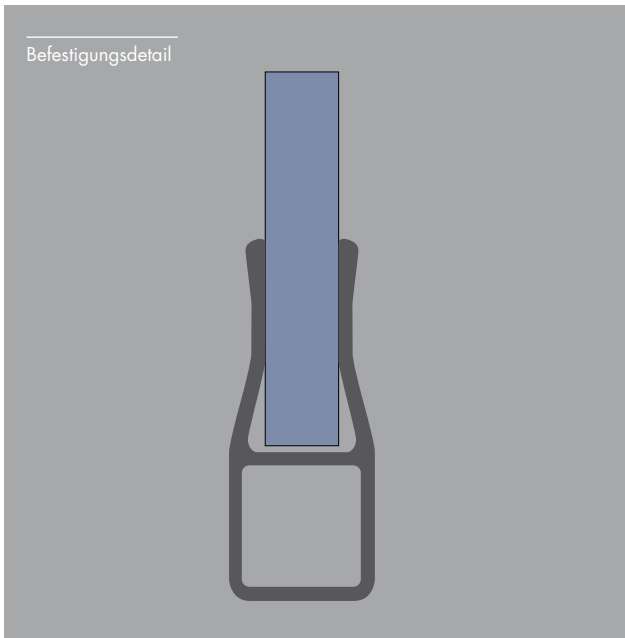
Die verschiedenen Befestigungen und entsprechenden Befestigungsabstände für Trespa® Meteon® wurden mit den geltenden zusätzlichen Belastungen und Beanspruchungen in Übereinstimmung mit der deutschen ETB-Richtlinie „Bauteile, die gegen Absturz sichern“ geprüft.

Befestigung mit Einfassprofilen

- Trespa® Meteon® Platten ab einer Mindestdicke von 6 mm (± 1/4 in) bis max. 10 mm (± 3/8 in) können durch eine zwei- oder vierseitige Einfassung mit Rahmenprofilen oder Einfassleisten befestigt werden. Die zulässige Plattendicke hängt von der Standsicherheit und dem System ab.
- Die Profile müssen in längslaufender Richtung als statisch tragende Linienauflager wirken.
- Die Profilabmessungen müssen auf die Plattendicke abgestimmt sein; Maßtoleranzen und fixierte EPDM-Gummiprofile sind zu berücksichtigen .
- Die Falztiefe muss mindestens 20 mm (± 3/4 in) betragen.
- Lassen Sie am Plattenrand mindestens 6 mm (± 1/4 in) Spielraum an drei Seiten, um eine zwängungsfreie Montage zu gewährleisten.
- Stellen Sie eine Entwässerung sicher durch:
 - Schlitzte von 5 x 25 mm (± 3/16 in x 1 in) oder Bohrungen von 8 mm (± 5/16 in) in den unteren Profilen.
 - Anbringung von zwei Unterstützungen (mindestens 5 x 50 mm (± 3/16 in x 2 in)) im unteren Profil jeder Platte.

- Aus optischen Gründen empfiehlt Trespa im Plattenstoßbereich ein Metall-H-Profil anzubringen.

Für Lieferanten von Befestigungen wenden Sie sich bitte an Ihren lokalen Händler oder den Trespa Fassadenfachberater.



Maximale Spannweiten und Befestigungsabstände für Platten, die an zwei Seiten eingefasst sind

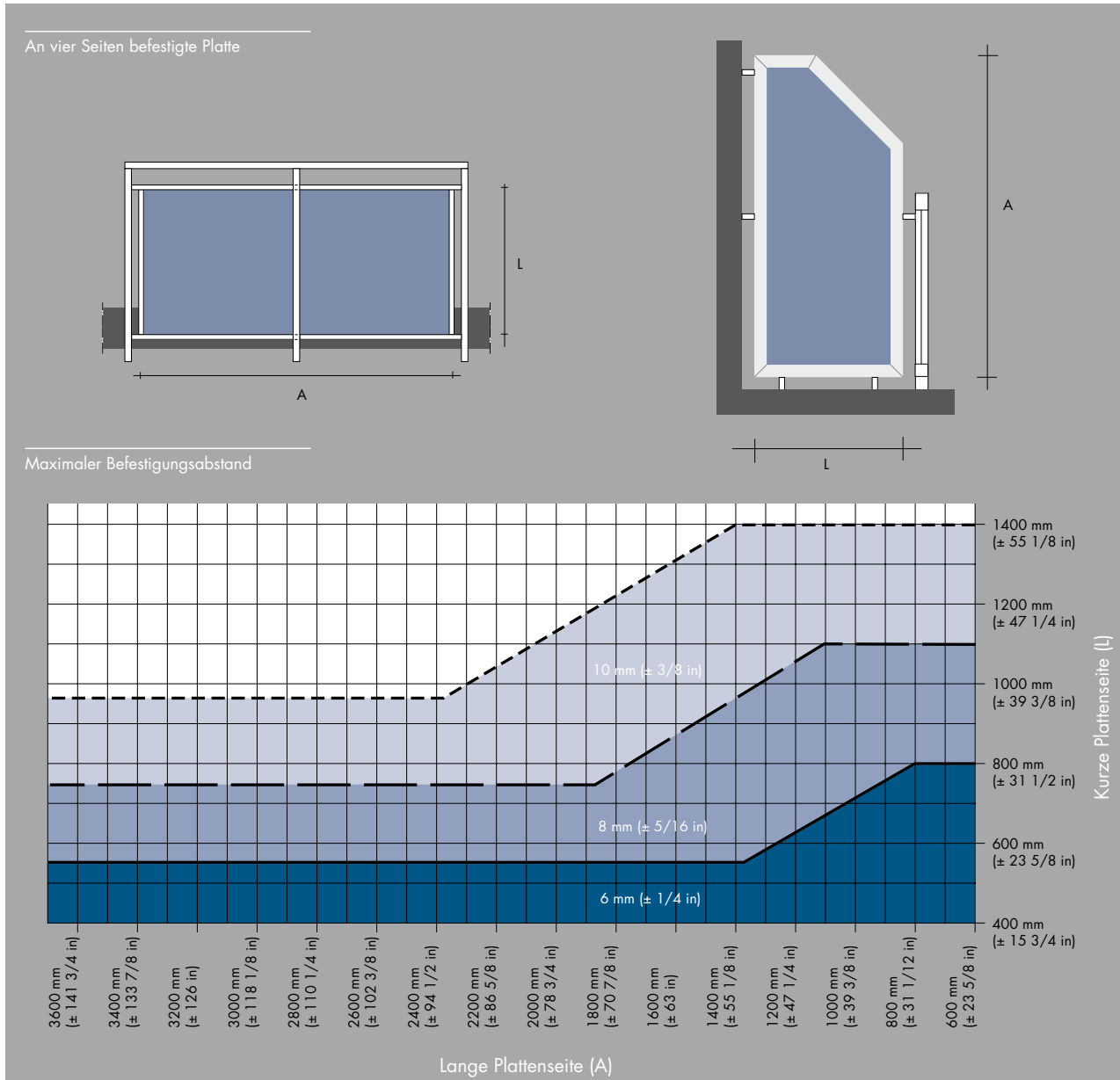
Plattendicke	Spannweite L
6 mm (± 1/4 in)	550 mm (± 21 5/8 in)
8 mm (± 5/16 in)	750 mm (± 29 1/2 in)
10 mm (± 3/8 in)	950 mm (± 37 3/8 in)

L = maximale Plattenspannweite in mm

Aus ästhetischen Gründen empfehlen wir für eine Gebäudehöhe über 8 m (± 315 in) die erwähnten Befestigungsabstände und Spannweiten um etwa 5 bis 10 % zu verringern. Für Gebäudehöhen über 20 m (± 787 in) empfehlen wir die Werte um 10 bis 15 % zu verringern und keine 6 mm (± 1/4 in) Platten zu verwenden.

Die verschiedenen Befestigungen und entsprechenden Befestigungsabstände für Trespa® Meteon® wurden mit den geltenden zusätzlichen Belastungen und Beanspruchungen in Übereinstimmung mit der deutschen ETB-Richtlinie „Bauteile, die gegen Absturz sichern“ geprüft.

Maximale Spannweiten und Befestigungsabstände für Platten, die an vier Seiten eingefasst sind



L = immer die kurze Plattenseite

A = immer die lange Plattenseite

Aus ästhetischen Gründen empfehlen wir für eine Gebäudehöhe über 8 m (± 315 in) die erwähnten Befestigungsabstände und Spannweiten um etwa 5 bis 10 % zu verringern. Für Gebäudehöhen über 20 m (± 787 in) empfehlen wir die Werte um 10 bis 15 % zu verringern und keine 6 mm (± 1/4 in) Platten zu verwenden.

Die verschiedenen Befestigungen und entsprechenden Befestigungsabstände für Trespa® Meteon® wurden mit den geltenden zusätzlichen Belastungen und Beanspruchungen in Übereinstimmung mit der deutschen ETB-Richtlinie „Bauteile, die gegen Absturz sichern“ geprüft.

Haftungsausschluss

Dies ist ein Ausdruck der Website www.trespa.info ("Website"), den Sie erstellt haben. Mit Besuch der Website und Ausdruck dieses Dokuments haben Sie die Nutzungsbedingungen der Website akzeptiert. Bitte informieren Sie sich auf der Website bezüglich aller Bedingungen, die sich auf dieses Dokument beziehen. Nicht alle Systeme, die in diesem Dokument genannt werden, sind für alle Anwendungen und Bereiche passend. Wir stellen Ihnen diese Richtlinien sowie alle Informationen bezüglich Prüfungen/ Tests, Vorschriften und Planung/ Entwurf nur für Informationszwecke zur Verfügung und empfehlen ausdrücklich, dass Sie oder jeder andere Nutzer dieses Dokuments unabhängigen Rat bezüglich Übereinstimmung mit Planungsanforderungen, geltenden Richtlinien, Gesetzen oder Vorschriften, sowie Teststandards einholt. Bitte prüfen Sie Ihre lokalen Bauvorschriften, Gesetze und Planungsanforderungen für eine ordnungsgemäße Nutzung. Trespa akzeptiert keine Haftung in Verbindung mit der Verwendung dieses Dokuments.

Alle geistigen Eigentumsrechte, einschließlich des Urheberrechts und anderen Rechten bezüglich des Inhalts der Website und dieses Ausdrucks der Website (einschließlich Logos, Markenzeichen, Dienstleistungsmarken, Software, Datenbestand, Audio, Video, Text und Fotos) liegen bei Trespa und/oder seinen Lizenzgebern. Trespa®, Meteon®, Athlon®, TopLab®, TopLab^{PLUS}®, TopLab^{ECO-FIBRE}®, Virtuo®n®, Volkern®, Trespa Essentials® und Mystic Metallics® sind registrierte Markenzeichen von Trespa.

Für alle mündlichen und schriftlichen Äußerungen, Angebote, Offerten, Verkäufe, Lieferungen und/oder Verträge sowie für alle damit zusammenhängenden Aktivitäten von Trespa gelten die allgemeinen Verkaufsbedingungen der Trespa International B.V. (Algemene verkoopvoorwaarden Trespa International B.V.) in der am 11. April 2007 unter der Nummer 24270677 bei der Industrie und Handelskammer Venlo/Niederlande hinterlegten Fassung, die auf der Website von Trespa (www.trespa.com) abgerufen und heruntergeladen werden können.

Für alle mündlichen und schriftlichen Äußerungen, Angebote, Offerten, Verkäufe, Lieferungen und/oder Verträge sowie für alle damit zusammenhängenden Aktivitäten der Trespa North America, Ltd. gelten die allgemeinen Verkaufsbedingungen (Trespa General Terms and Conditions of Sale), die auf der Website der Trespa North America, Ltd. (www.trespa.com/na) abgerufen und heruntergeladen werden können. Eine Kopie dieser allgemeinen Verkaufsbedingungen wird Ihnen auf Anfrage kostenlos zugesandt.